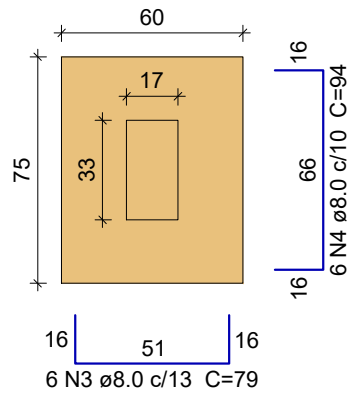


A

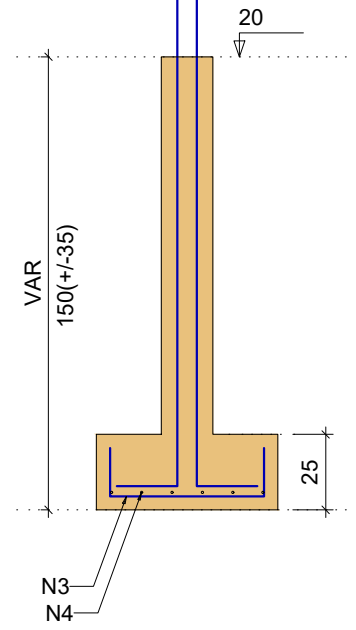
S1=S2=S3=S4

PLANTA  
ESC 1:25



Solo com capacidade de suporte > 1.50 kgf/cm<sup>2</sup>  
Solo compactado sobre a sapata  
peso específico > 1600.00 kgf/m<sup>3</sup>

CORTE  
ESC 1:25



Relação do aço

4xS1

AÇO	N	DIAM (mm)	QUANT	C.UNIT (cm)	C.TOTAL (cm)
CA60	1	5.0	40	75	3000
	2	5.0	32	52	1664
CA50	3	8.0	24	79	1896
	4	8.0	24	94	2256
	5	10.0	16	202	3232

Resumo do aço

AÇO	DIAM (mm)	C.TOTAL (m)	QUANT + 10 % (Barras)	UNIT	PESO + 10 % (kg)
CA50	8.0	41.6	4	12 m	18
	10.0	32.4	3	12 m	21.9
CA60	5.0	46.7	-	rolo (170 kg)	7.9
<b>PESO TOTAL (kg)</b>					
CA50		39.9			
CA60		7.9			

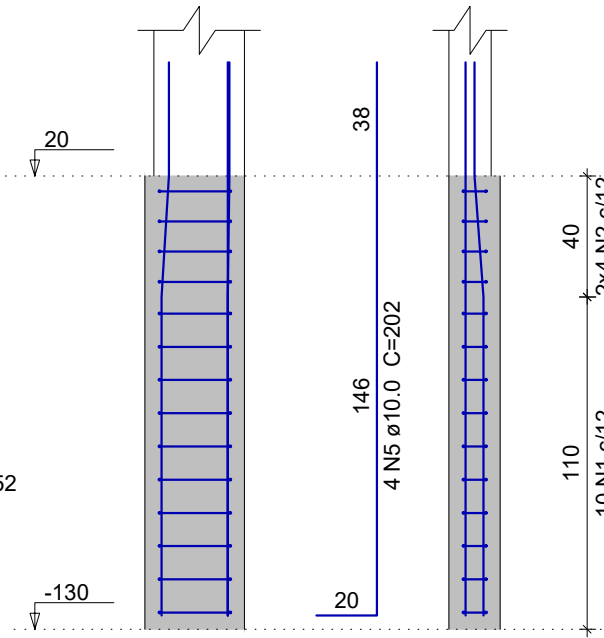
Volume de concreto (C-25) = 0.73 m<sup>3</sup>  
Área de forma = 7.7 m<sup>2</sup>

B

P1=P2=P3=P4

VISTA H  
ESC 1:25

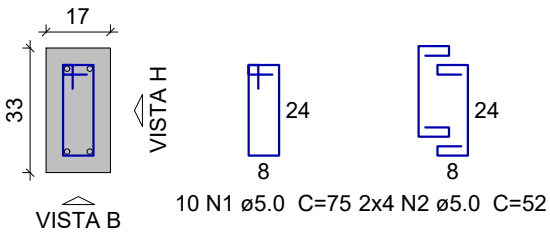
VISTA B  
ESC 1:25



C

TERREO - L1

SEÇÃO  
ESC 1:20



D



REPÚBLICA FEDERATIVA DO BRASIL  
ESTADO DO PARÁ  
Prefeitura Municipal de Aveiro

RESPONSÁVEL TÉCNICO:

**Fabrcia M. T. Cardoso**  
Engenheira Civil  
CREA 1519887485

ASSUNTO: PROJETO ESTRUTURAL

ENDEREÇO: Comunidade de Santa Cruz, Zona Ruaral, Aveiro-PA.

TÍTULO:

DETALHE PILARES

Desenho:

Área:

Data:

JUNHO/2023

Escala:

INDICADO

PRANCHA:

4/7