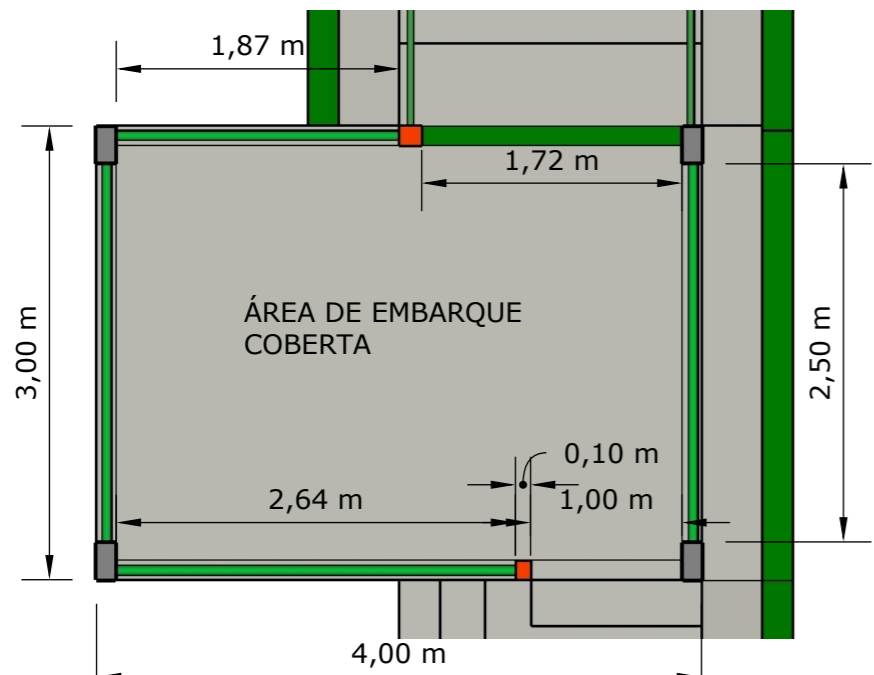
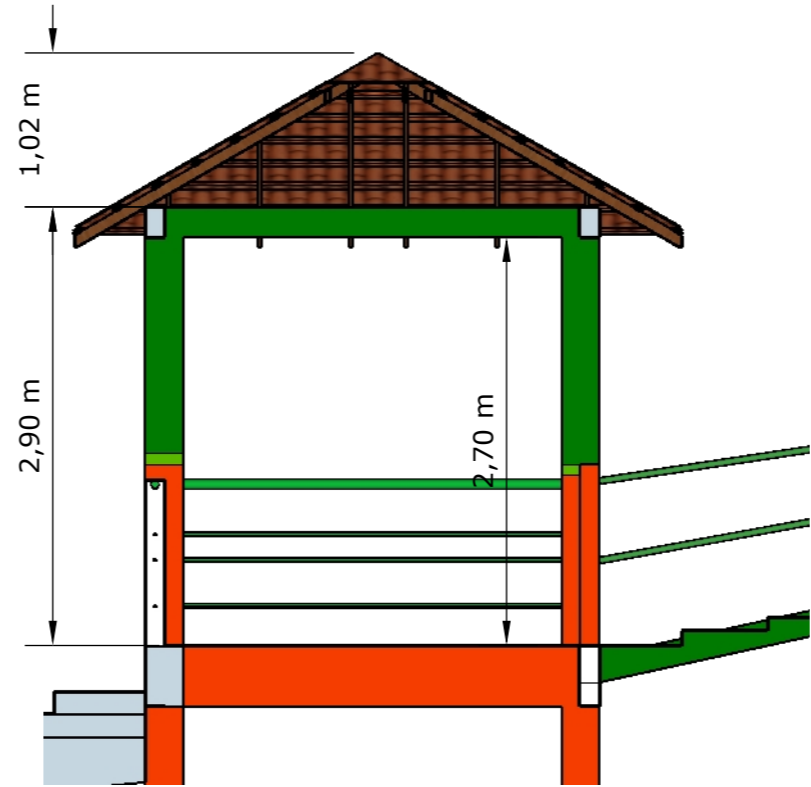


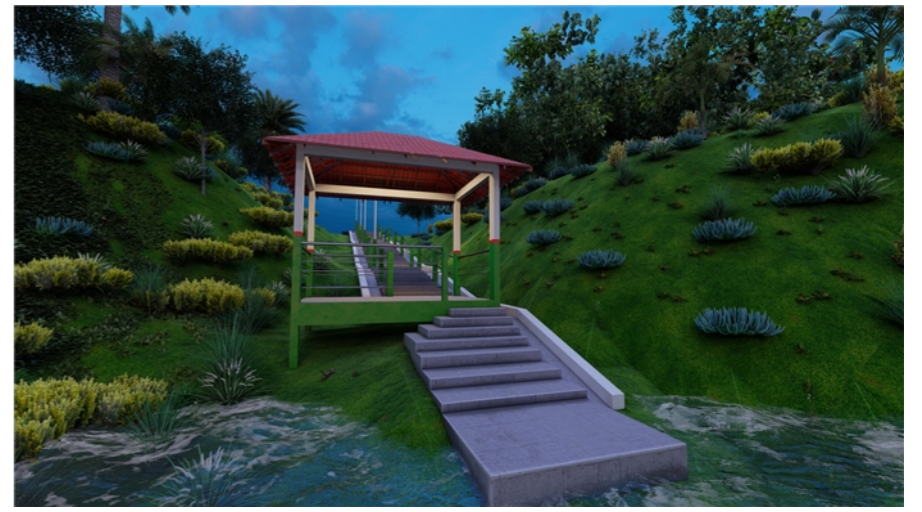
PLANTA BAIXA
ESC: 1/120



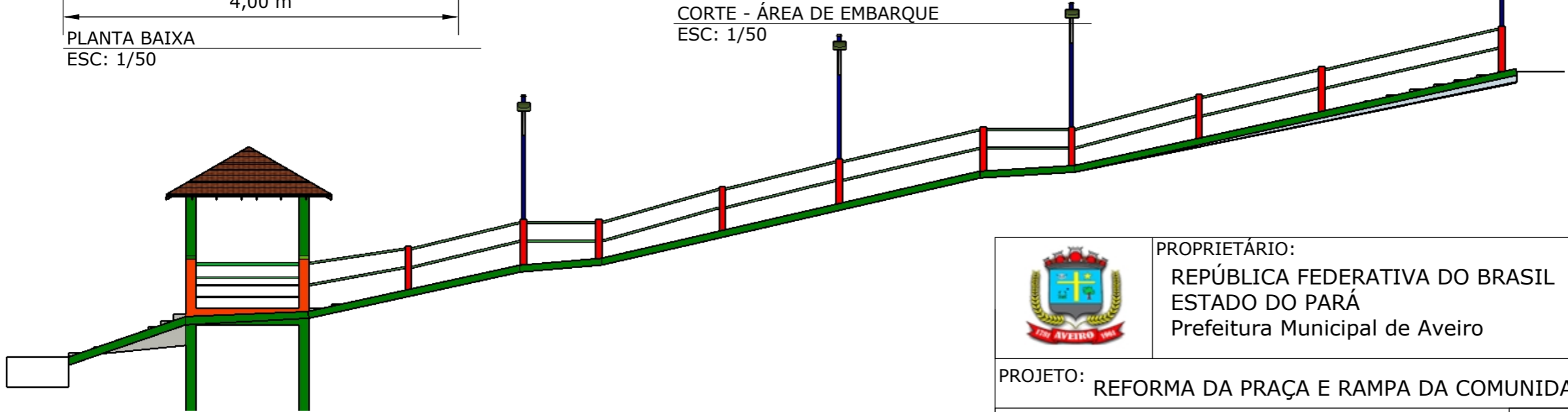
PLANTA BAIXA
ESC: 1/50



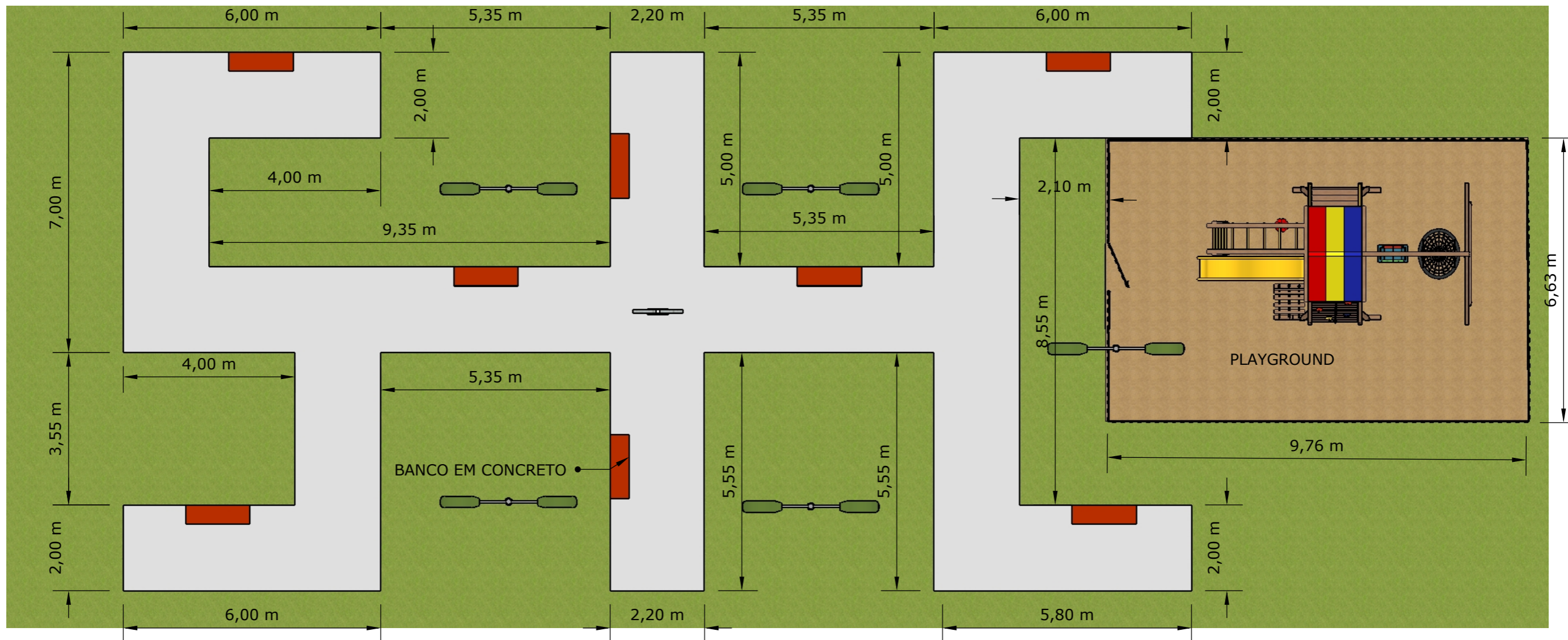
CORTE - ÁREA DE EMBARQUE
ESC: 1/50



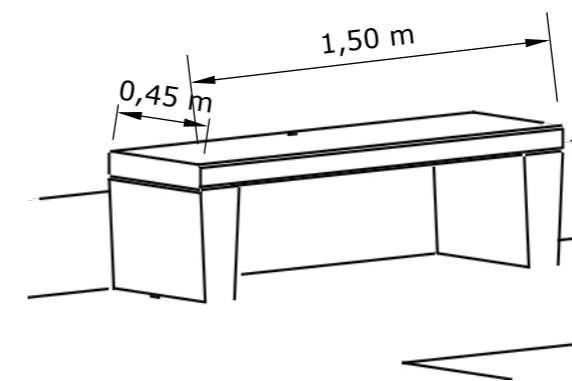
MODELO 3D
ESC: 1/50



	PROPRIETÁRIO: REPÚBLICA FEDERATIVA DO BRASIL ESTADO DO PARÁ Prefeitura Municipal de Aveiro		
	PROJETO: REFORMA DA PRAÇA E RAMPA DA COMUNIDADE SANTA CRUZ.		
PLANTA: PROJETO ARQUITETÔNICO	Nº: 01/02	DATA:	
ESCALA: INDICADA	RESP. TÉCNICO: Fabricia Mariane Teixeira Cardoso	DESENHO:	REV:



PLANTA BAIXA
ESC: 1/100



DETALHE DO BANCO
ESC: 1/24

3D
ESC: -

		PROPRIETÁRIO: REPÚBLICA FEDERATIVA DO BRASIL ESTADO DO PARÁ Prefeitura Municipal de Aveiro	
PROJETO: REFORMA DA PRAÇA E RAMPA DA COMUNIDADE SANTA CRUZ.			
PLANTA: PROJETO ARQUITETÔNICO		Nº: 02/02	DATA:
ESCALA: INDICADA	RESP. TÉCNICO: Fabírcia Mariane Teixeira Cardoso		DESENHO: REV: