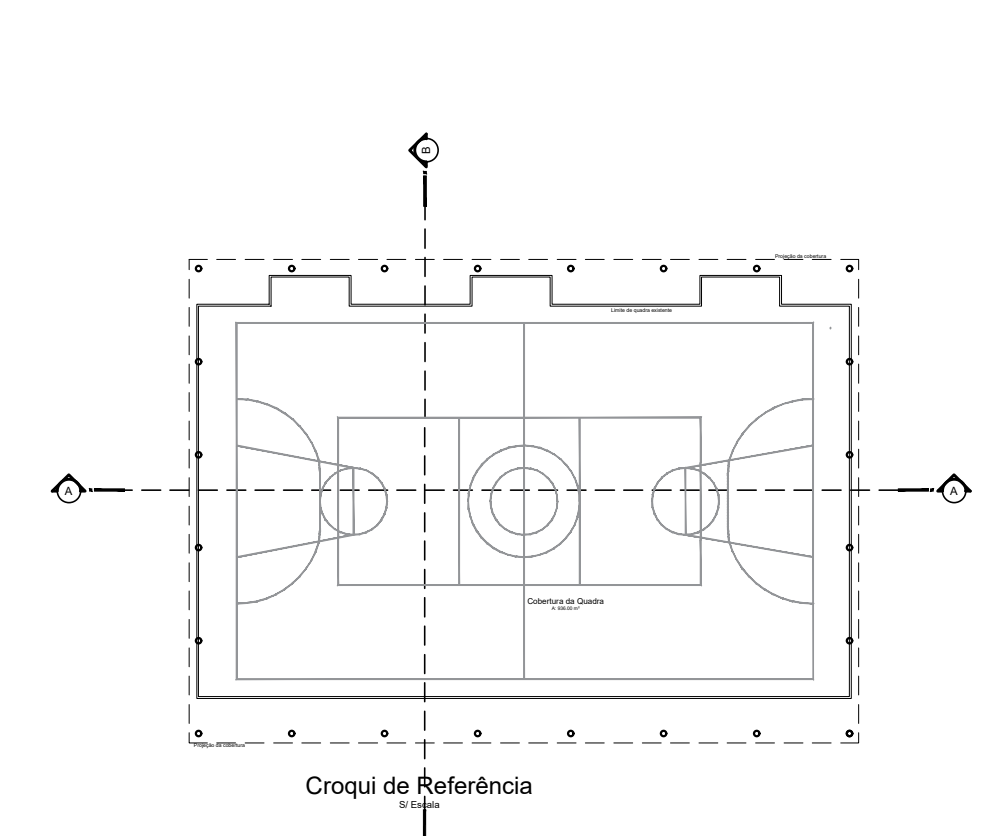
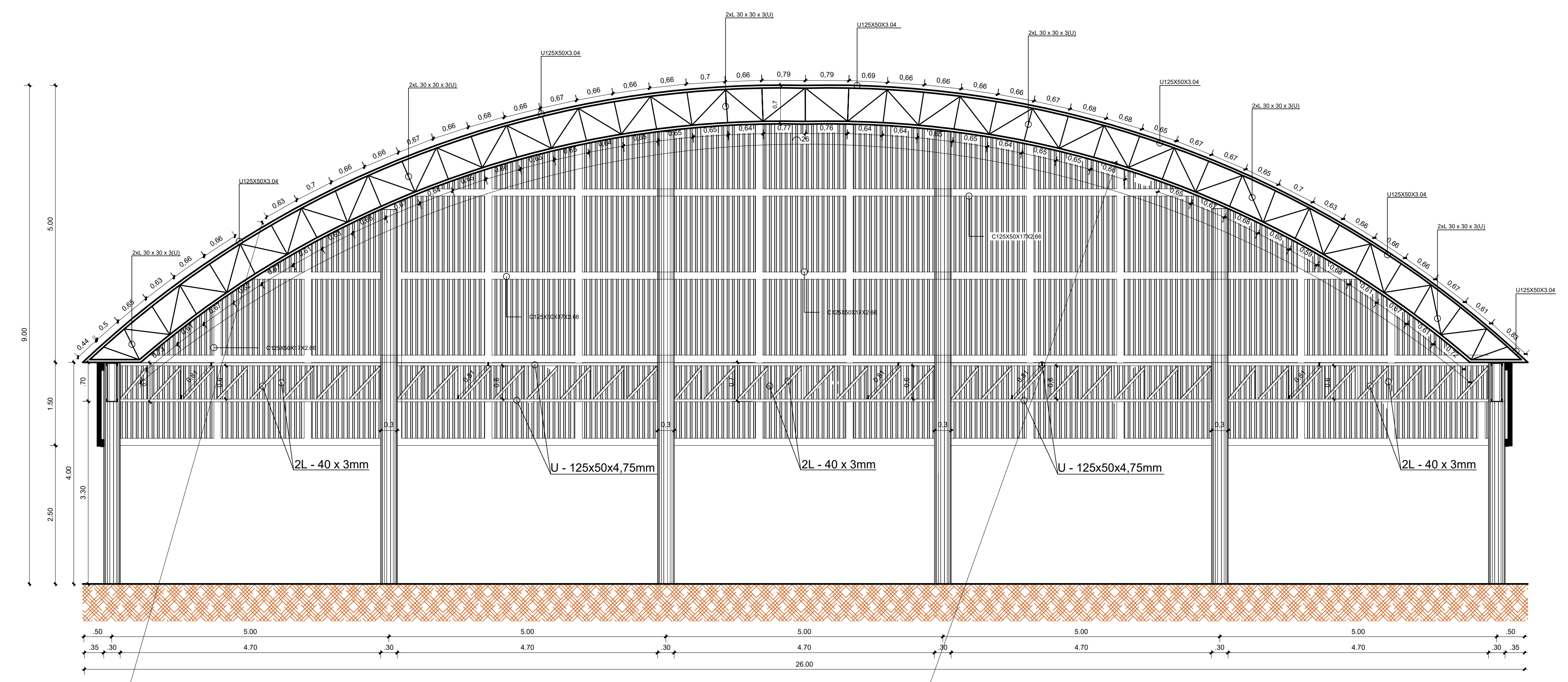


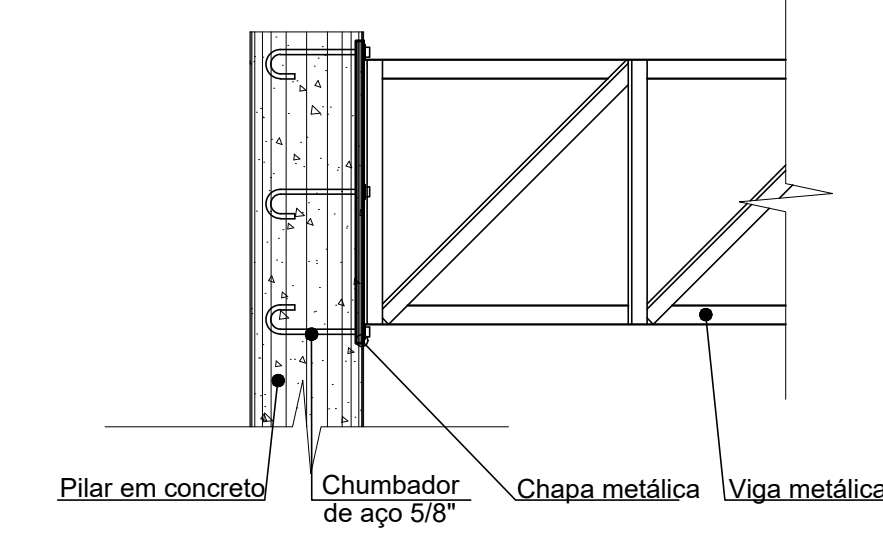
Corte AA - Estrutura Metálica  
Escala 1/50



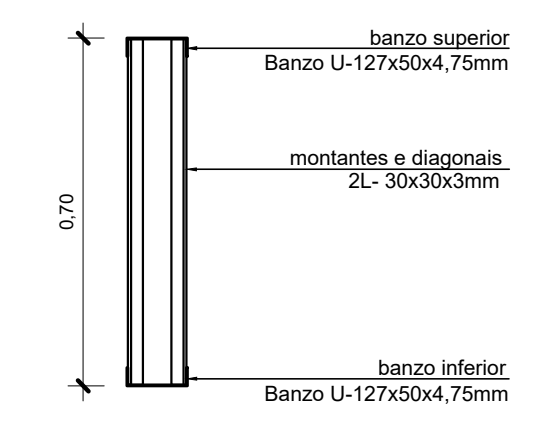
- NOTAS:
- 1 - COTAS EM METRO, ALTIMETRIA E LARGURA EM CENTÍMETRO EXCETO ONDE INDICADO.
  - 2 - ESTE PROJETO ESTÁ DE ACORDO COM AS PRESCRIÇÕES DA NBR-6118/2014. A EXECUÇÃO DA ESTRUTURA DEVERÁ OBEDECER ÀS NBR-14931/2003 E 9122/1998. E O CONTROLE TECNOLÓGICO DO CONCRETO À NBR-12655/2006.
  - 3 - ANTES DA EXECUÇÃO DA OBRA, ESTE PROJETO DEVERÁ SER ANALISADO JUNTO COM O PROJETO ARQUITETÔNICO E OUTROS COMPLEMENTARES, SENDO VERIFICADAS INTERFERÊNCIAS EVENTUAIS.
  - 4 - DEVERÁ SER DADA ESPECIAL ATENÇÃO AO CURTIMENTO E DESCURTIMENTO PARA EVITAR DEFORMAÇÕES EXCESSIVAS NA ESTRUTURA, QUANDO SUBMETIDA ÀS CARGAS ATUANTES DURANTE A OBRA, TAIS COMO: PESO DO CONCRETO LANÇADO, PESO PRÓPRIO DAS FORMAS E ESCORAMENTOS E AINDA OUTRAS CARGAS ACIDENTAIS QUE POSSAM ATUAR.
  - 5 - CLASSE DE AGRESSIVIDADE II DE ACORDO COM A NORMA NBR-6118/2014 TAB 6.1 ITEM 6.4.2, RELAÇÃO ÁGUA/CEMENTO ≤ 0,45 ITEM 7.4.2 TAB 7.1
- 5.1 - COBRIMENTO:  
 A) SAPATA DE FUNDAÇÃO = 4cm B) ARRANQUE DE PILAR = 3cm  
 5.2 - CONCRETO f<sub>ck</sub> = 25 MPa.  
 6 - QUALQUER ALTERAÇÃO EVENTUALMENTE FEITA NESTE PROJETO SEM A AUTORIZAÇÃO ESCRITA DO PROJETISTA, EXIME-O DA RESPONSABILIDADE SOBRE O MESMO.



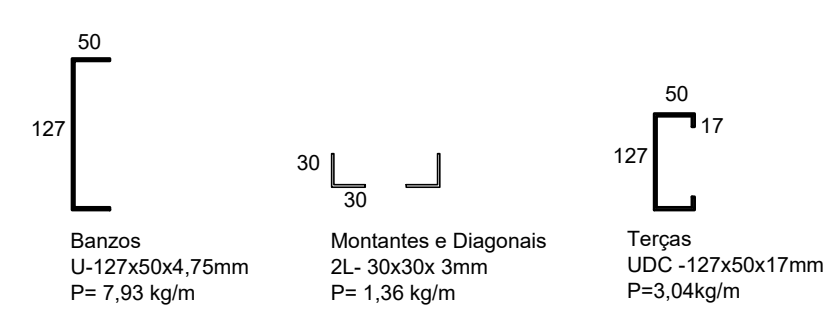
Vista Frontal da Metálica  
Escala 1/50



Det. Fixação no Pilar  
Escala 1/20



Seção da Tesoura  
Escala 1/25



Peças Utilizadas  
Escala 1/10

PRETO
PADRÃO - PENAS
CORES - PENAS
01 - 0.10
02 - 0.20
03 - 0.30
04 - 0.40
05 - 0.50
06 - 0.60
07 - 0.20
08 - 0.05
09 - 0.1
11 - 0.6
RESTANTE - COR
0.2

CARIMBO:

PROPRIETÁRIO: PREFEITURA MUNICIPAL DE AVEIRO

PROJETO: ARQª MARUZA BAPTISTA - CAU-28510-2/PA

DATA: MARÇO/2022

ÁREA DA COBERTURA: A= 936,00 m²

LOCAL: TV. RUI BARBOSA ENTRE AV. ANTÔNIO FELIPE SANTIAGO E AV. MAJOR TEOTÔNICO GUIMARÃES CENTRO - AVEIRO/PA

ESCALA: INDICADA

CONTEÚDO: CORTE AA E CORTE BB DA ESTRUTURA METÁLICA

DESENHO CAD: MARUZA BAPTISTA

EST 03/03